

# pH/ORP: 8362 sc High Purity 초순수용 pH센서

## 제품 소개

### 정확하고 안정된 pH/ORP 측정의 최고봉

- 자체 가압 전극
- 정확한 온도 측정
- 스테인리스 강 구조

### 간편하고 빠른 작동을 위한 완벽한 시스템

미리 연결된 샘플 패널은 전극 시스템, 디지털 전극 단자함, 유량계 및 설치 어셈블리를 포함합니다. 샘플 라인, 배수 및 디지털 상호 연결 케이블을 Hach sc200 또는 sc1000 디지털 컨트롤러에 간단히 연결하고 샘플 흐름을 시작하면 시스템이 작동합니다.



### 자체 가압 전극

자체 가압 전극은 유지 보수가 필요 없으며 전극을 정상 교체할 때 전극 탱크를 다시 충전할 필요가 없습니다. 최적의 성능을 위해 일년에 한 번씩 전극을 교체하십시오.

### 정확한 온도 측정

100옴 백금 RDT는 0.1 °C까지 정확합니다. pH/ORP 측정용 고순수 알고리즘의 경우 온도의 정확성이 중요합니다. 또한 온도 측정 장치의 스테인리스 강 외장은 유동 전류의 영향을 줄이기 위해 전극에서 샘플의 접지를 제공합니다.

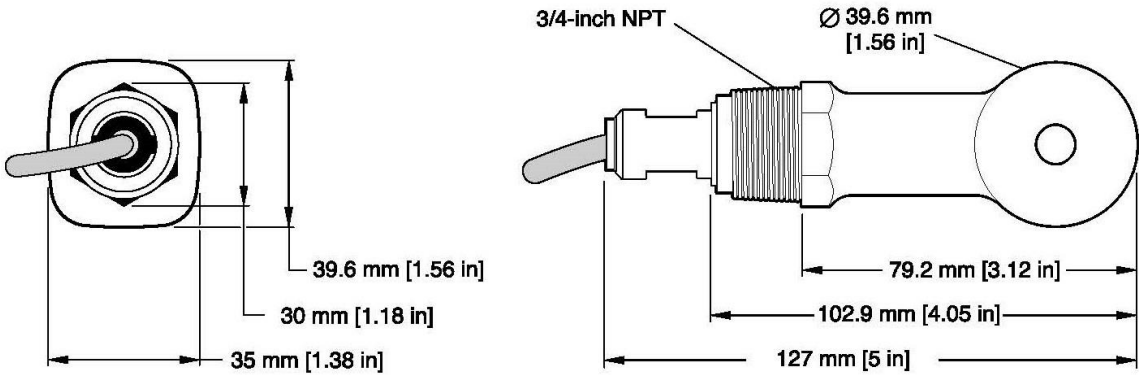
### 스테인리스 강 구조

긴 수명과 최대한의 측정 무결성을 보장하는 스테인리스 강 구조. 스테인리스 강은 고순수에 부식되지 않습니다. 전체 시스템을 접지시키고 EMI와 RFI 간섭에서 전극을 차폐시킵니다.

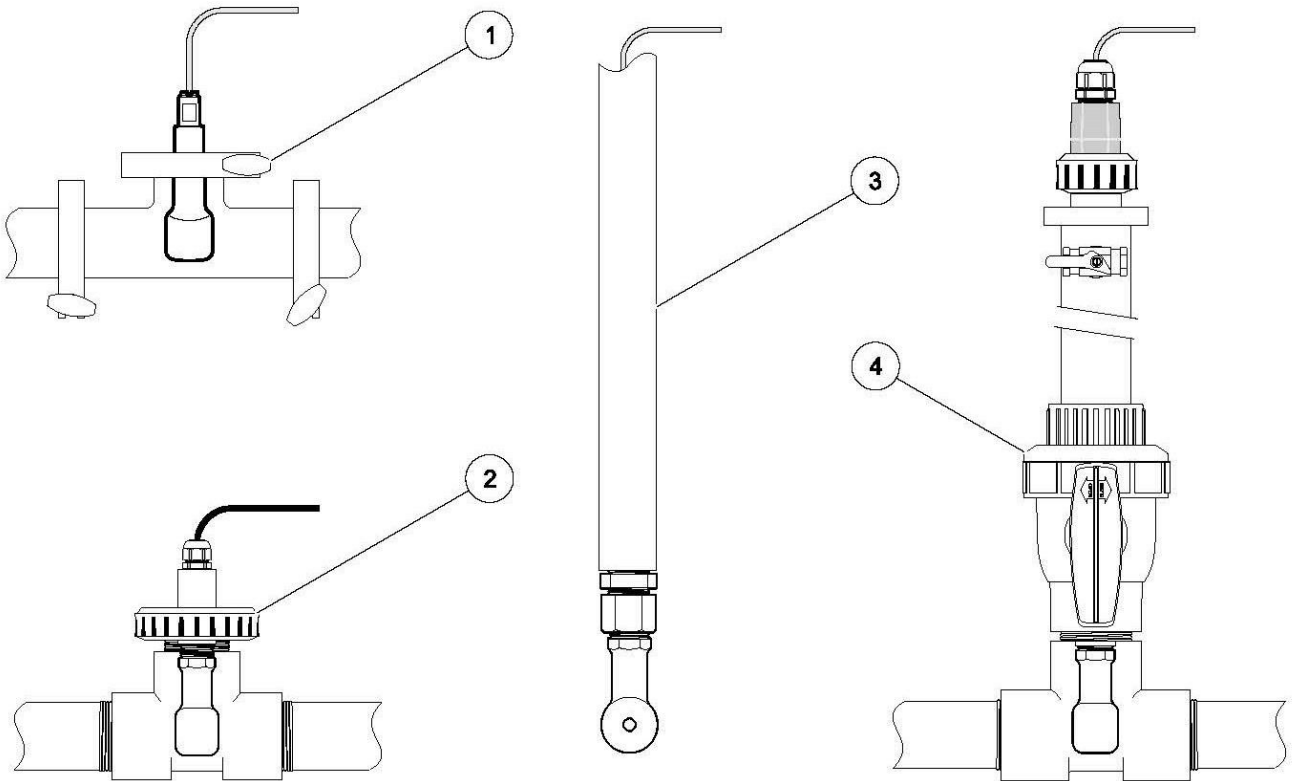
## 제품 스펙

pH 범위	-2~14pH
온도 범위	0 ~ 80°C (32 ~ 176°F)
압력 범위	0 ~ 4 bar (58 psi)
ORP범위	-1500 ~ +1500 mV
압력 범위	0 ~ 4 bar (58 psi)





Mounting Hardware



1. Sanitary Style sensor sanitary clamp mounting

2. Convertible Style sensor union mounting

3. Convertible Style sensor immersion mounting

4. Convertible Style sensor ball valve mounting

