

# NH-ISE SC 콤비네이션 센서: AMMONIUM + NITRATE (RFID)



## 암모늄과 질산염을 동시에 측정하는 NH-ISE SC 저렴한 가격으로 최소 유지보수 서비스를 제공합니다.

### 암모늄과 질산염을 동시에

이 복합 센서는 암모늄과 질산염을 동시에 측정 할 수 있어 여러 센서가 필요하지 않습니다.

### 시약이 필요치 않습니다.

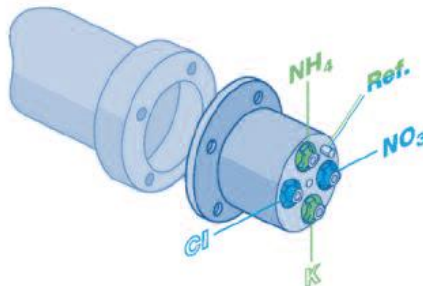
이 센서는 이온 선택 전극 (ISE) 기술을 사용합니다. 이 장치는 시약 및 시료 준비의 필요성을 없애기 위해 폭기조에 직접 담그도록 설계되었습니다. 센서는 하우징을 추가하지 않고 실외에 쉽게 설치할 수 있으므로 다양한 위치로 쉽게 이동할 수 있습니다.

### 간단한 유지보수/카트리지를 교체.

센서는 공장 출고 시 제공된 ARTRICAL™ 카트리지와 함께 작동하기 때문에 약간의 공간이 필요합니다. 카트리지를 교체는 간단합니다. 기존 카트리지의 나사를 풀고 새 카트리지를 연결하면 센서가 측정 준비가 됩니다. RFID를 사용하면 카트리지를 교체 한 후 공장 보정이 자동으로 식별됩니다.

### 에너지 비용 절감.

NH-ISE sc 센서는 비용 절감을 위해 질소 제거를 최적화하는 데 사용할 수 있습니다. SBR, Nitrification / Denitrification 프로세스에서 모니터링 여부에 관계없이 센서는 실시간 암모늄 및 질산염 수준을 시각화 하여 필요할 때 송풍기를 가동하고 에너지 비용을 절감 할 수 있습니다

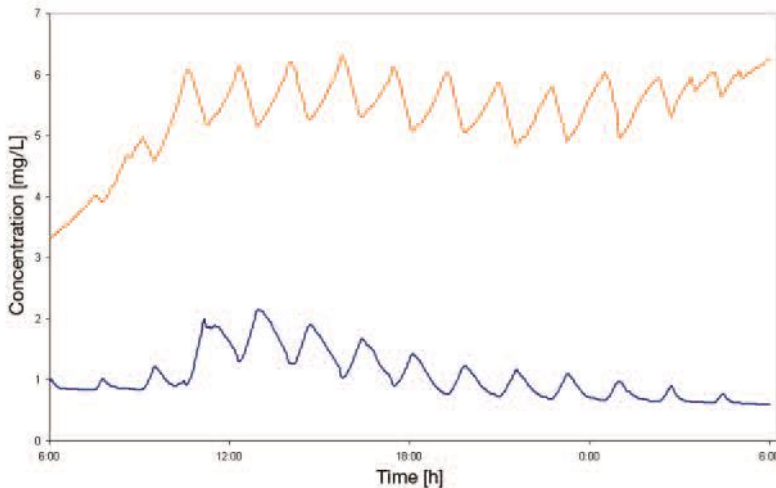


\*염소(Cl)와 칼륨(K)의 측정값 보상과 암모늄(NH4)과 질산염(NO3)를 측정하는데 필요한 카트리지.

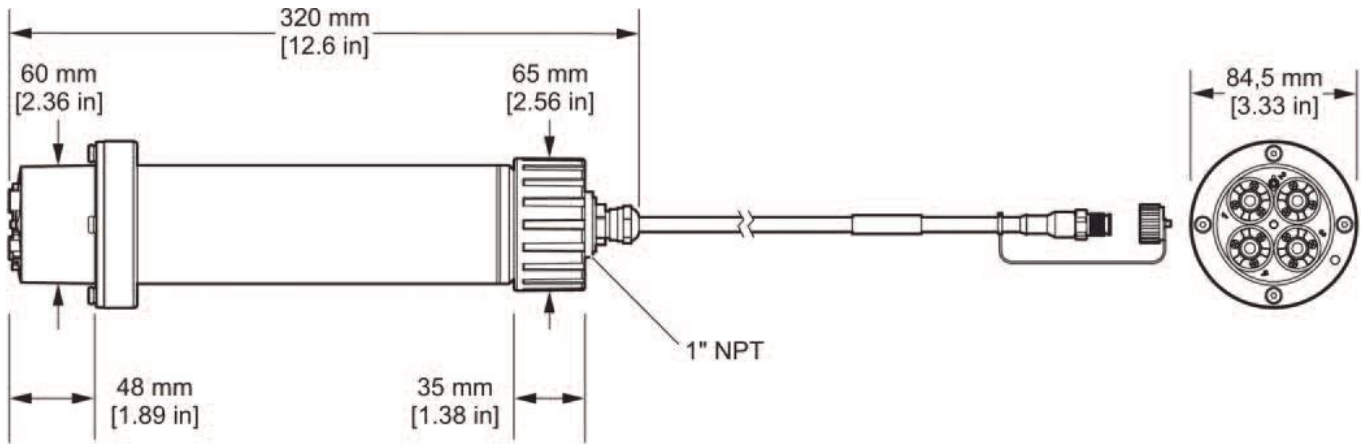


## 제품 스펙

<b>측정 방식</b> Potentiometric ion-selective measurement	<b>응답시간</b> < 3 min
<b>측정 범위</b> 0 to 1,000 mg/L (NH <sub>4</sub> -N, NO <sub>3</sub> -N)(pH 5-9)	<b>정확도</b> 5 % + 0.2 mg / L (표준 용액 사용) NO <sub>3</sub> -N
<b>교정방법</b> CARTRICAL plus 기술 RFID에 의한 탐침, 1p, 2p 보정	<b>샘플 온도</b> 2 to 40 °C (35 to 104 °F) -20 to 45 °C (-4 to 113 °F)(작동 온도)
<b>크기</b> 3.33 in x 12.6 in (84.5 mm x 320 mm)	<b>재질</b> Cartridge: Stainless steel (1.4571), PVC, POM, ABS, PBR
<b>측정 간격</b> 연속 측정	<b>유량</b> 4 m/s 이하
<b>한계 측정값(LOD):</b> 0.2 mg/L NO <sub>3</sub> -N	<b>측정 깊이:</b> 1.0 to 10 ft
<b>설치 각도:</b> 45 ° ±15 °	<b>컨트롤러:</b> Sc200, SC1000
<b>케이블 길이:</b> Standard: 33inch	<b>센서 카트리지</b> CARTRICAL plus 기술 : 콤팩트 하우징 질산염에 대한 교정 된 전극 및 염화물, 참조 시스템 및 온도 센서, 카트리지 수명 12 개월
<b>보호 등급:</b> IP68	<b>샘플 압력:</b> 4.35psi
<b>보관 환경:</b> 5 to 40 °C (41 to 104 °F) sensor cartridge	<b>무게:</b> 5.3 lbs. (2380 g)



# 제품 도면



# 마운팅 스타일

